

FLEXA®

82-10074-1/-40

83 x 61 x 51cm



Scan for
assembly video

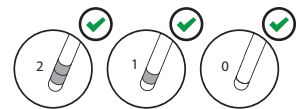
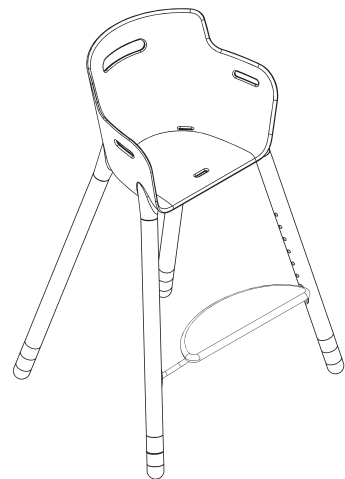
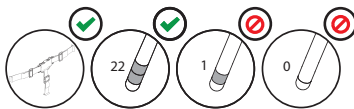
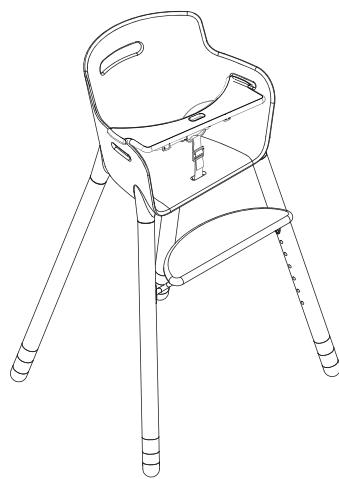
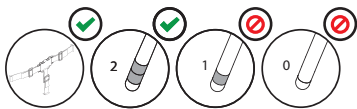
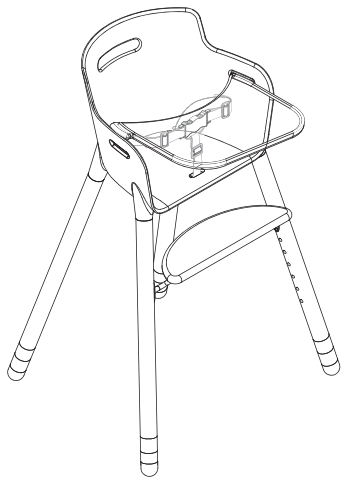
Or see the video at
www.flexaworld.com

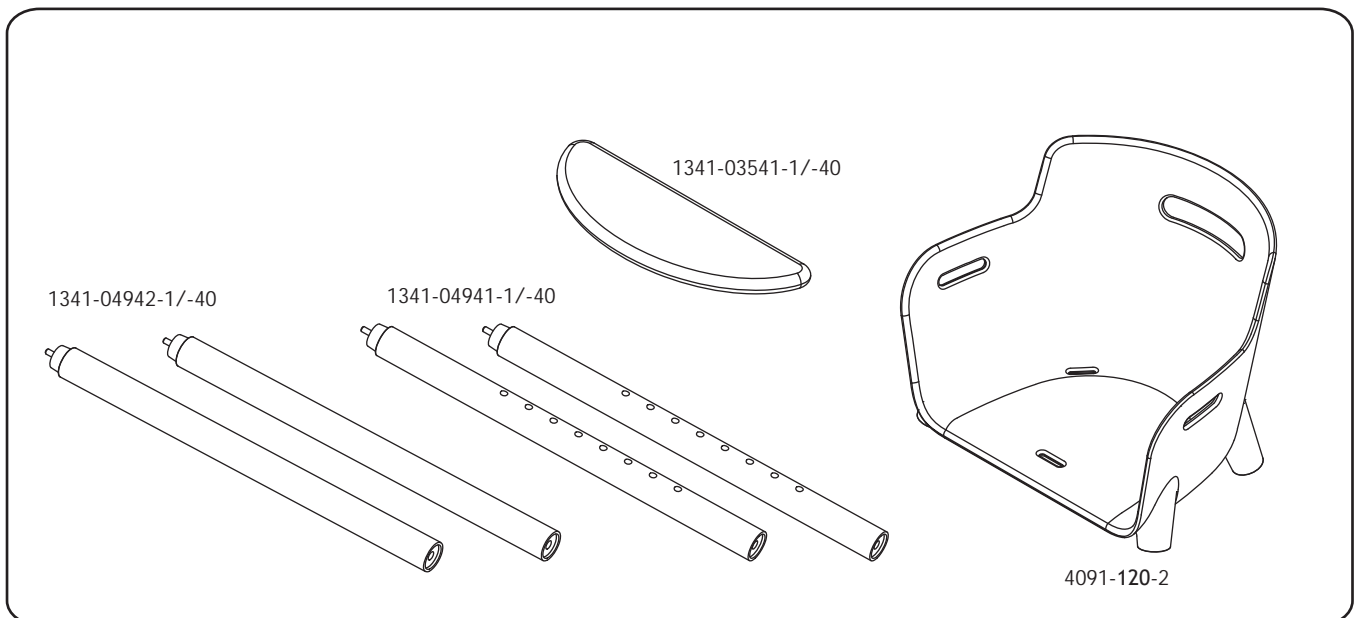
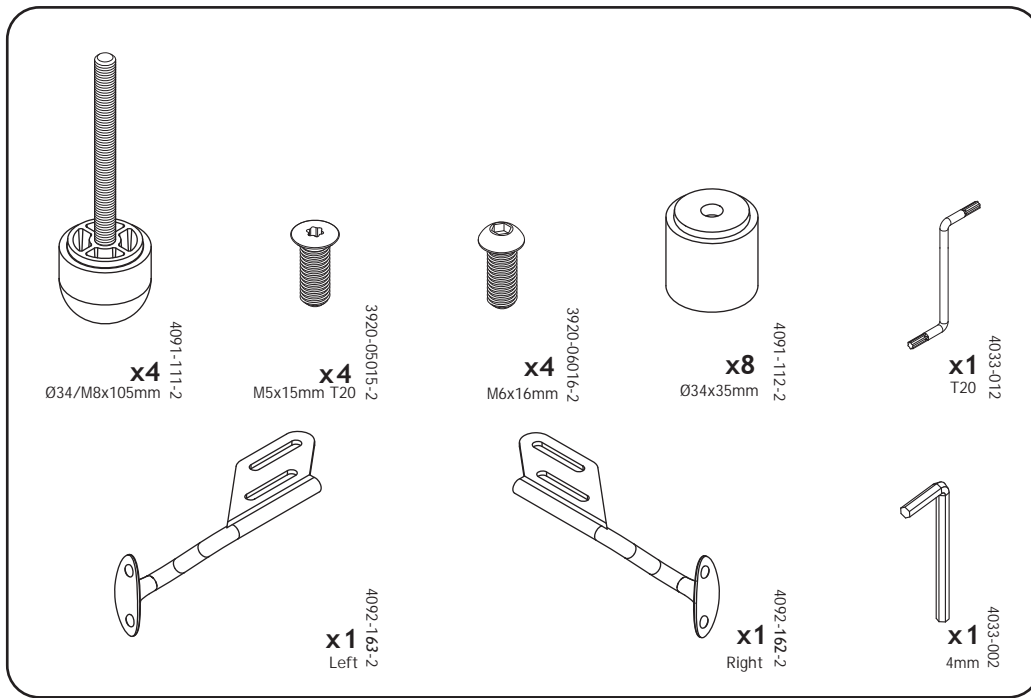
Monterings- og brugsvejledning
Assembly instructions and direction for use
Montageanleitung und Gebrauchsanweisung
Notice de montage et mode d'emploi
Montageinstructie en onderhouds voorschrift
Instrucciones de montaje y uso
Istruzioni di montaggio e uso
Kokoamis- ja käyttöohjeet
Οδηγίες συναρμολόγησης και χρήσης

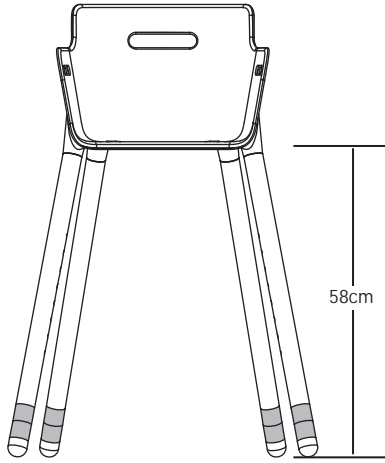
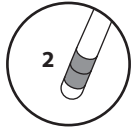
Instrukcje montażu i wskazówki dotyczące użytkowania
Instruções de montagem e de utilização
Instrucțiuni de asamblare și recomandări de utilizare.
Инструкции по сборке и руководство использования
Monterings- och bruksanvisning
安装及使用说明
組立ておよび使用説明
รายละเอียดเกี่ยวกับวิธีกาไรใช้
และการติดตั้ง
설치 및 취급설명

For indoor
domestic use

Scandinavian Design made in China

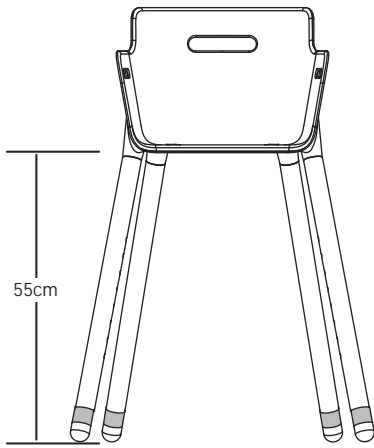
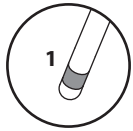
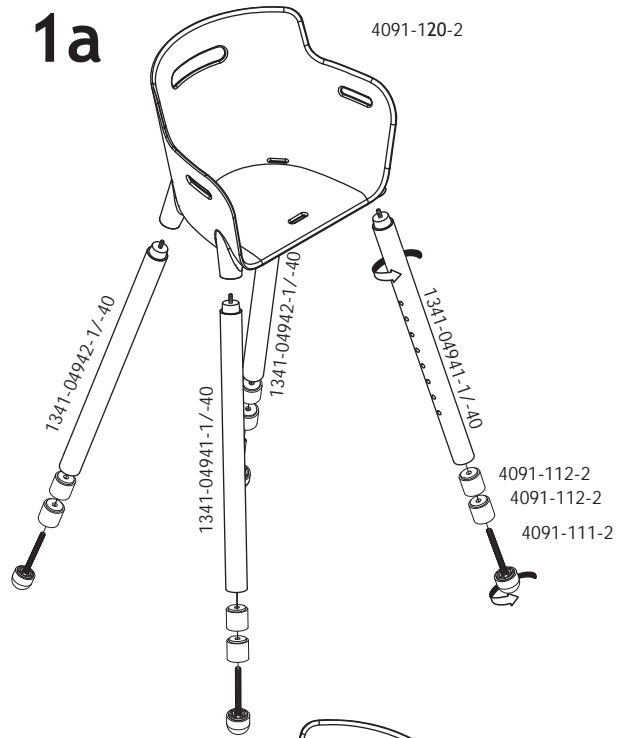






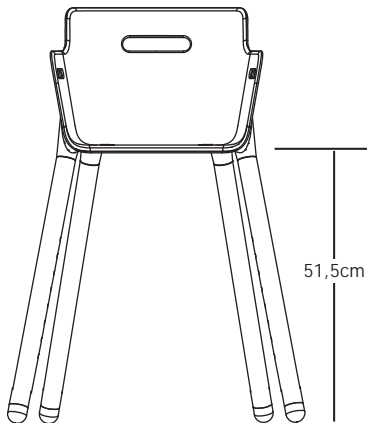
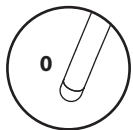
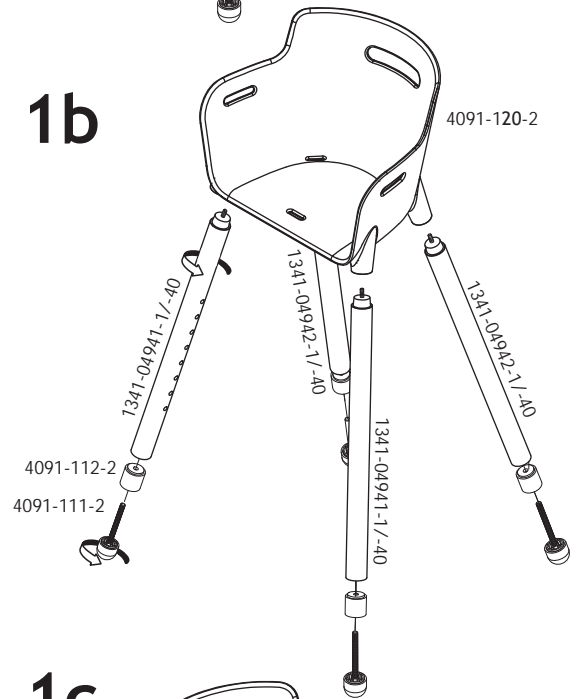
1a

4091-120-2



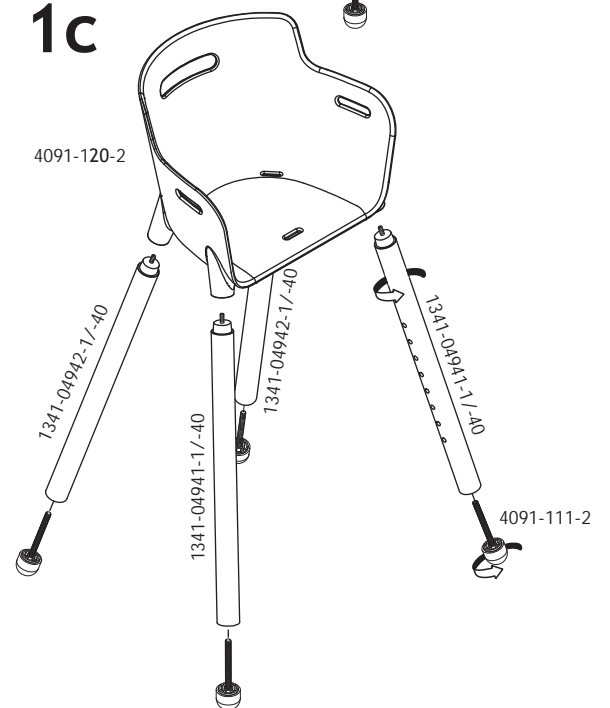
1b

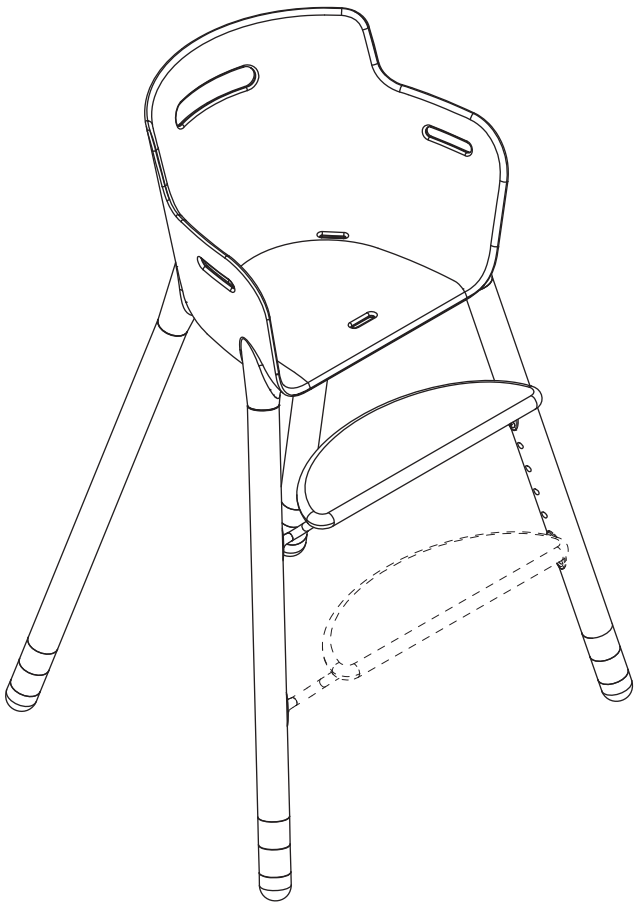
4091-120-2



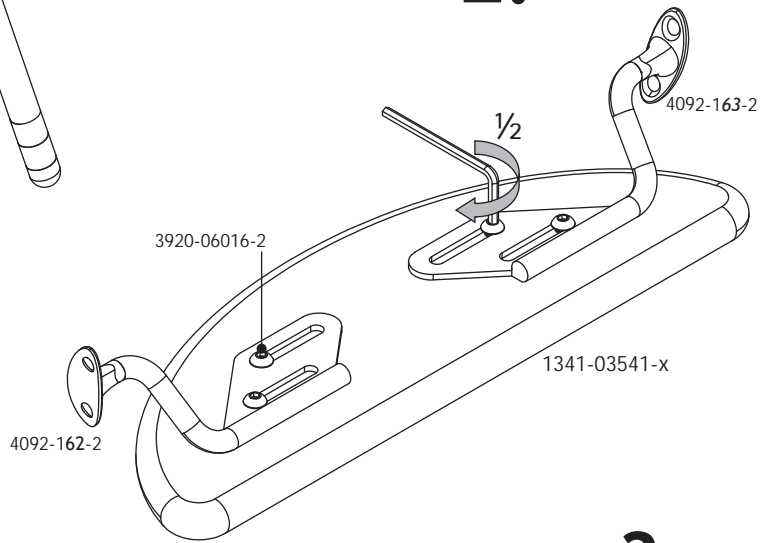
1c

4091-120-2

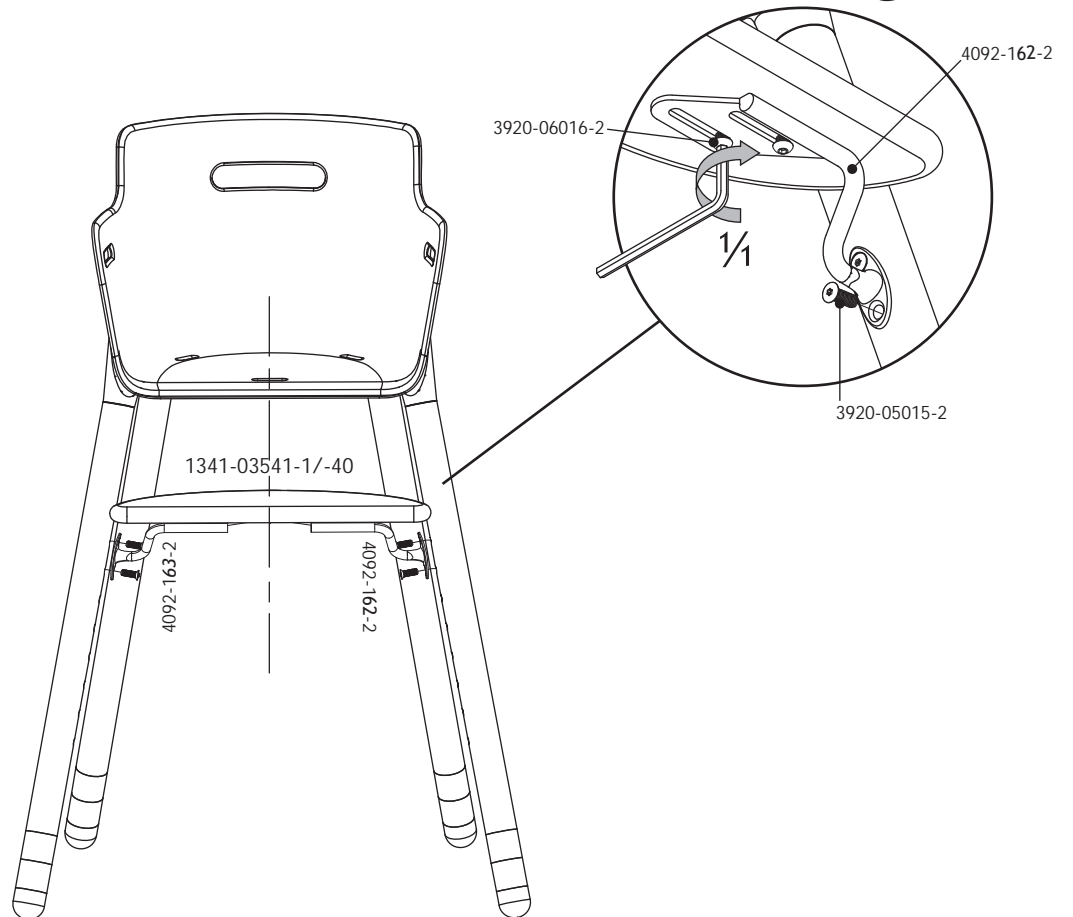




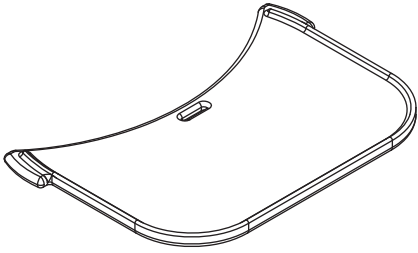
2.



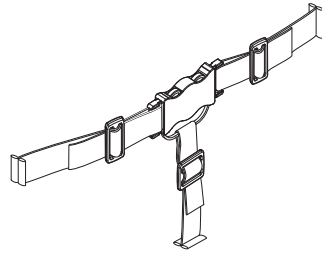
3



82-10024-1/-40

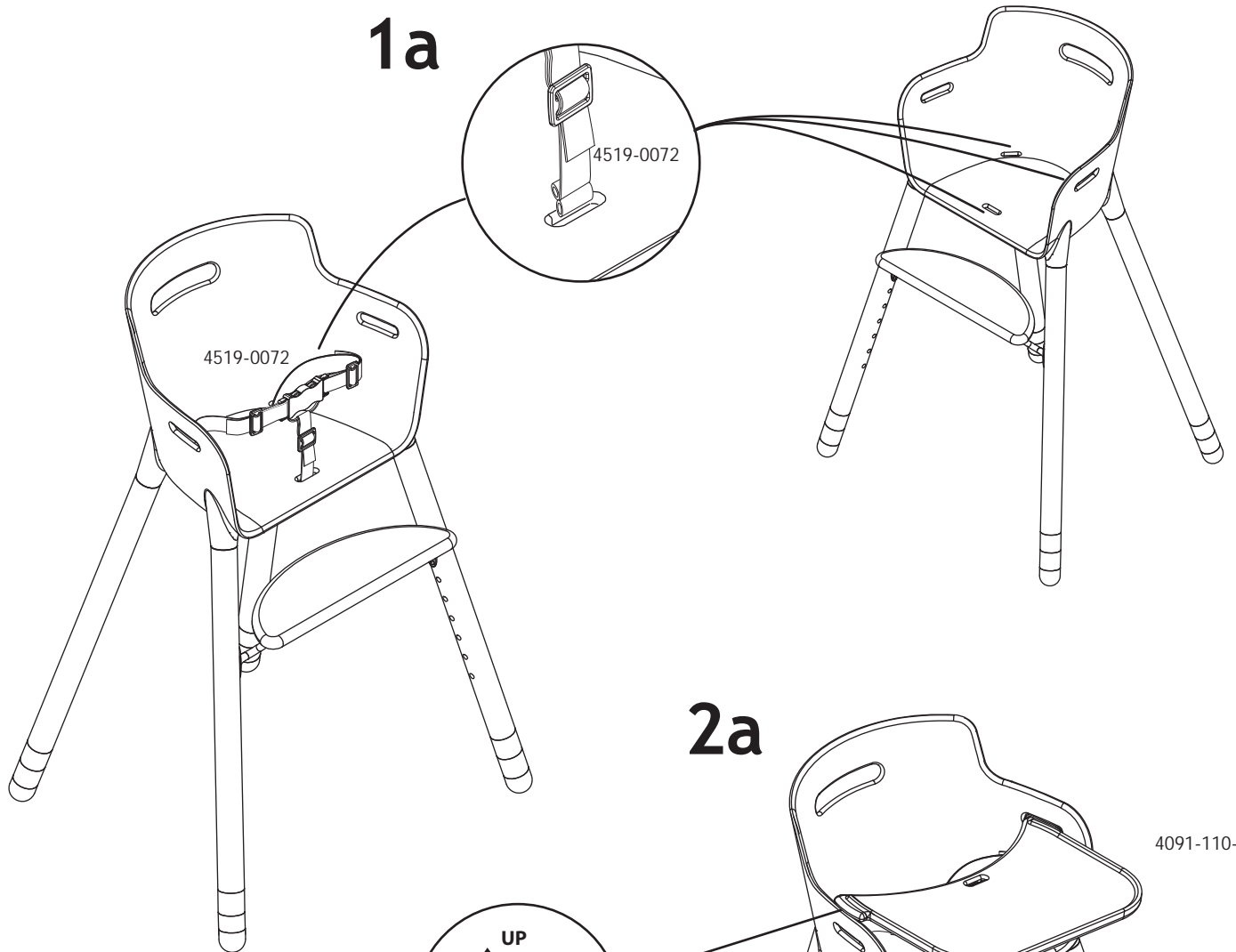


4091-110-2

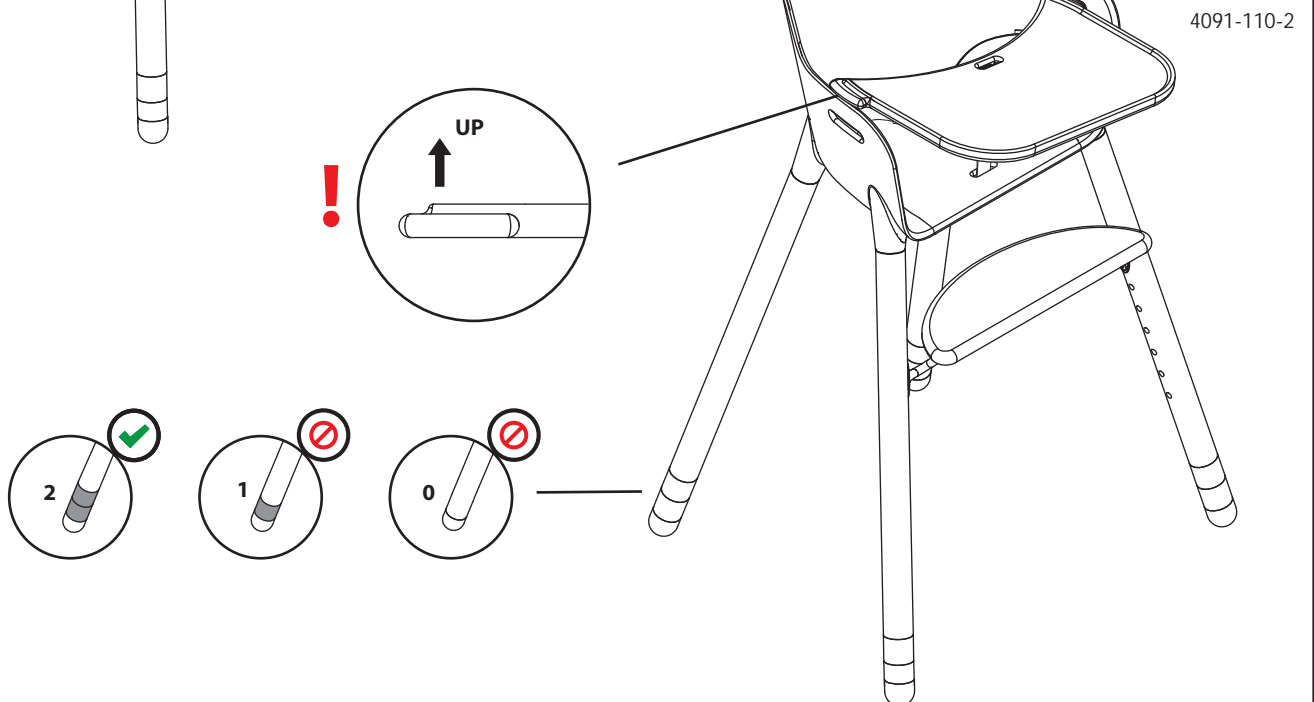


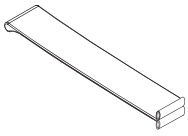
4519-0072

1a

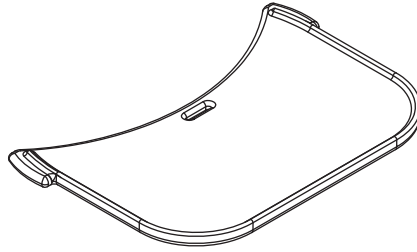


2a

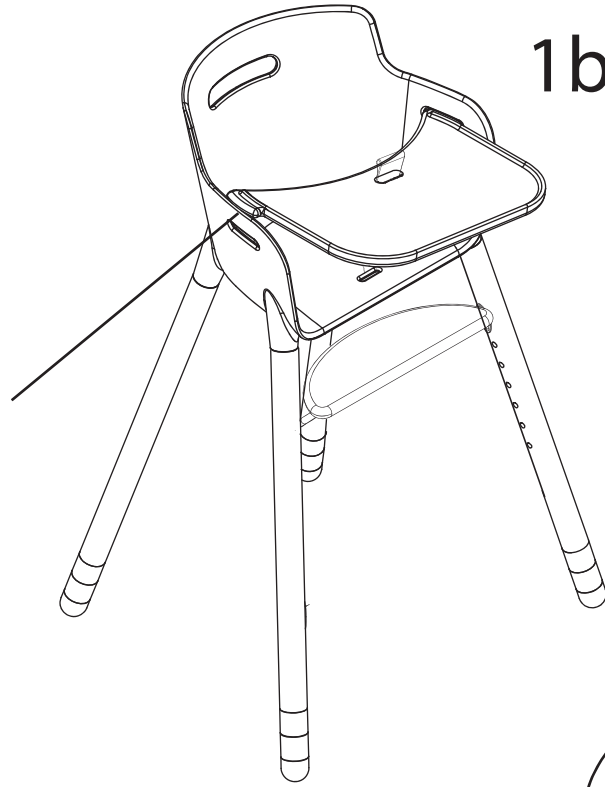




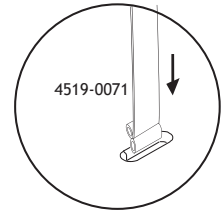
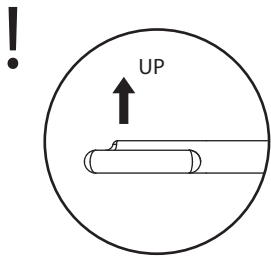
4519-0071



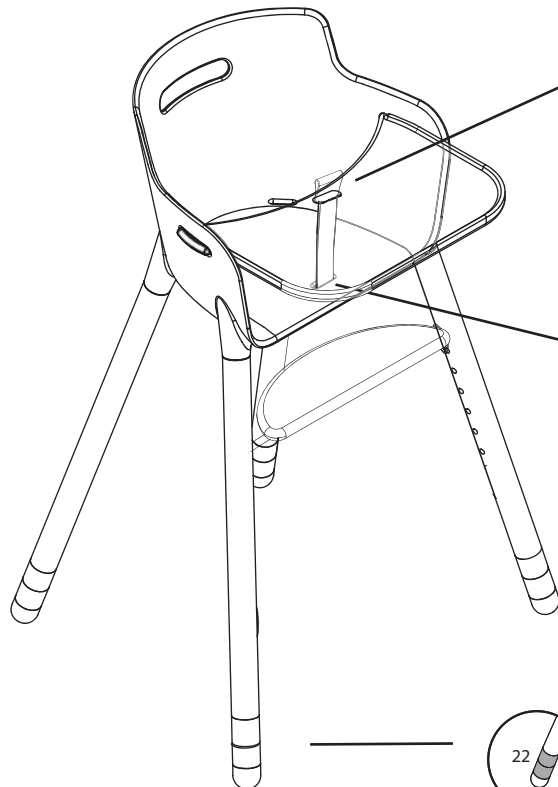
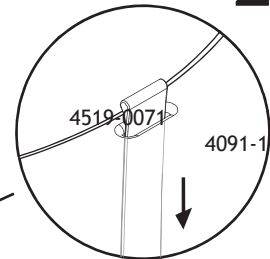
4091-110-2



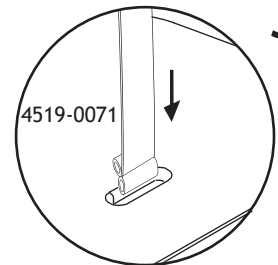
1b



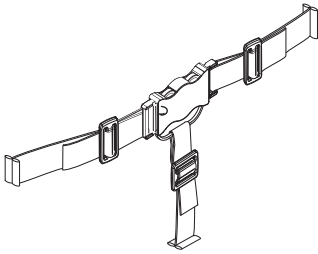
2b



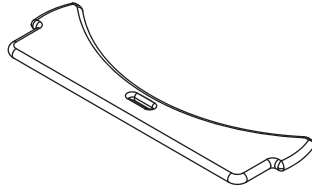
3b



82-10023-1/-40

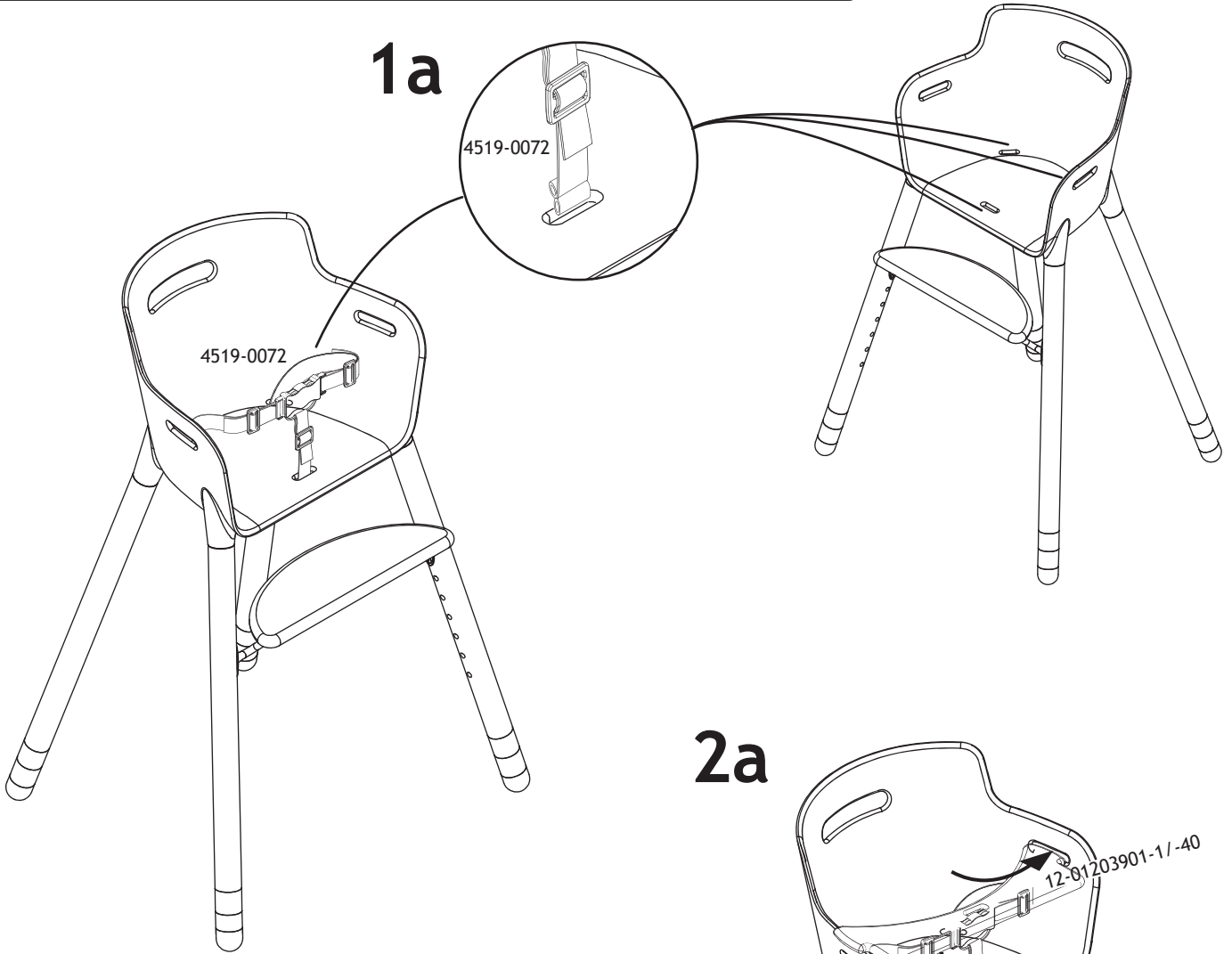


4519-0072

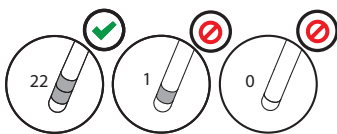
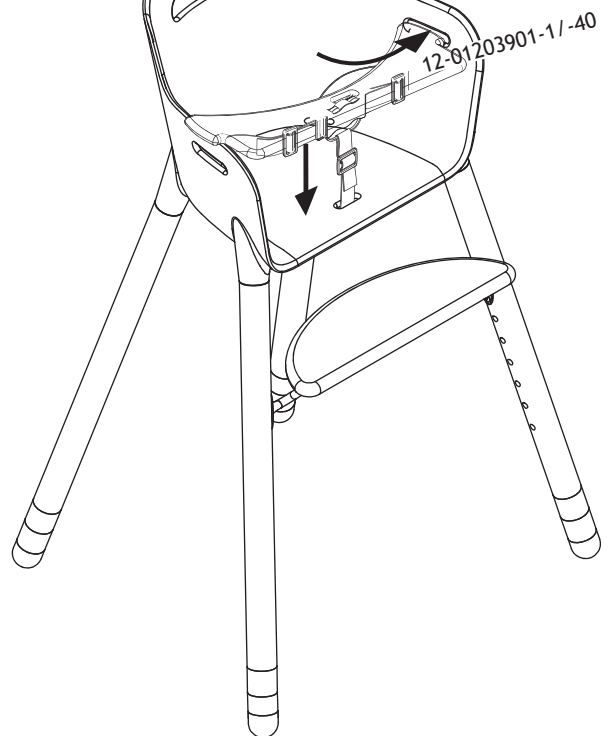


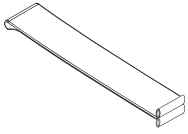
12-01203901-1/-40

1a

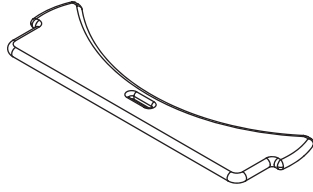


2a





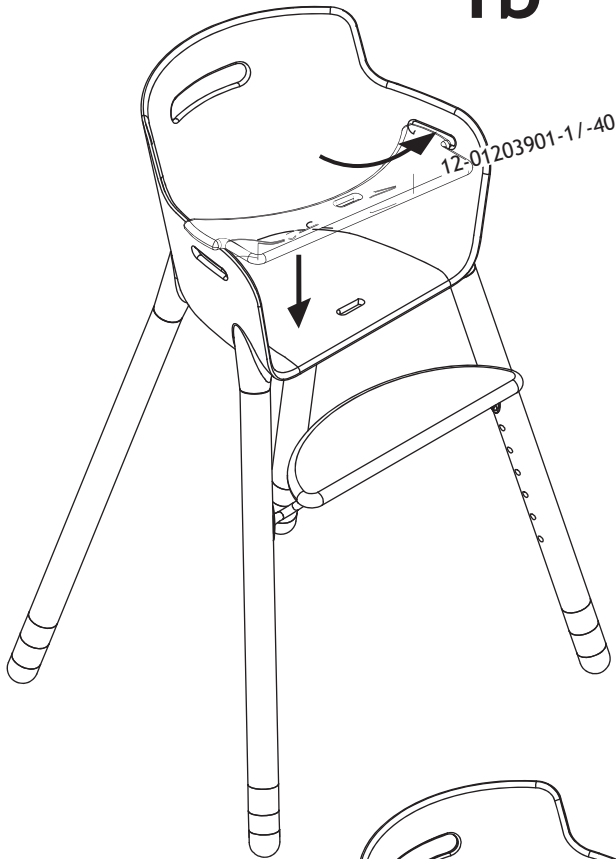
4519-0071



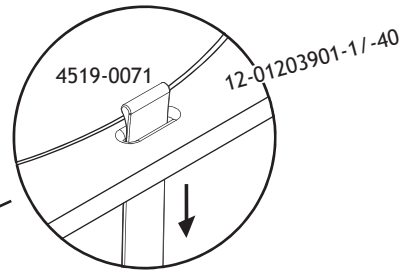
12-01203901-1/-40



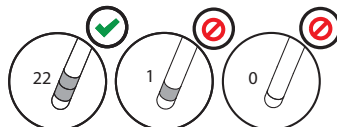
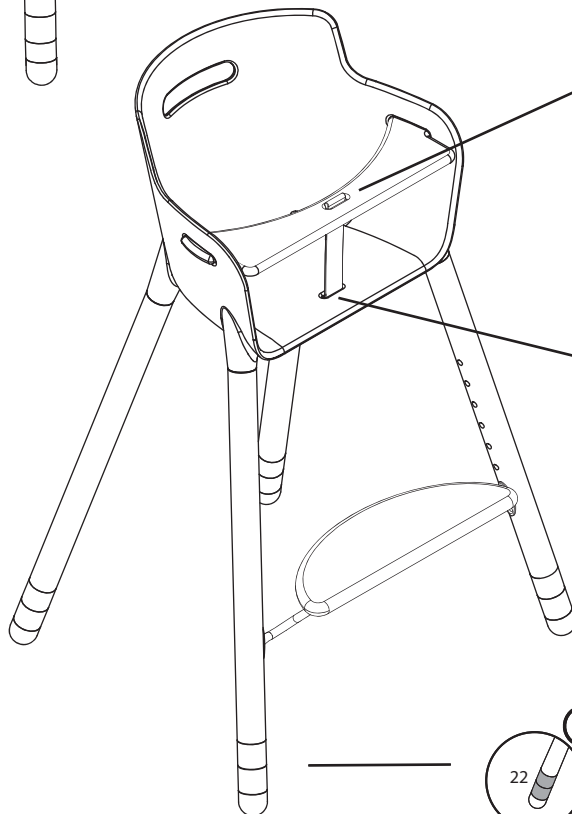
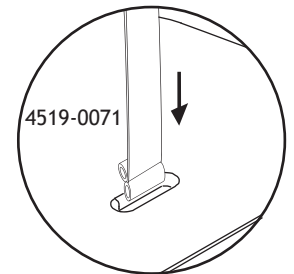
1b

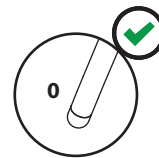
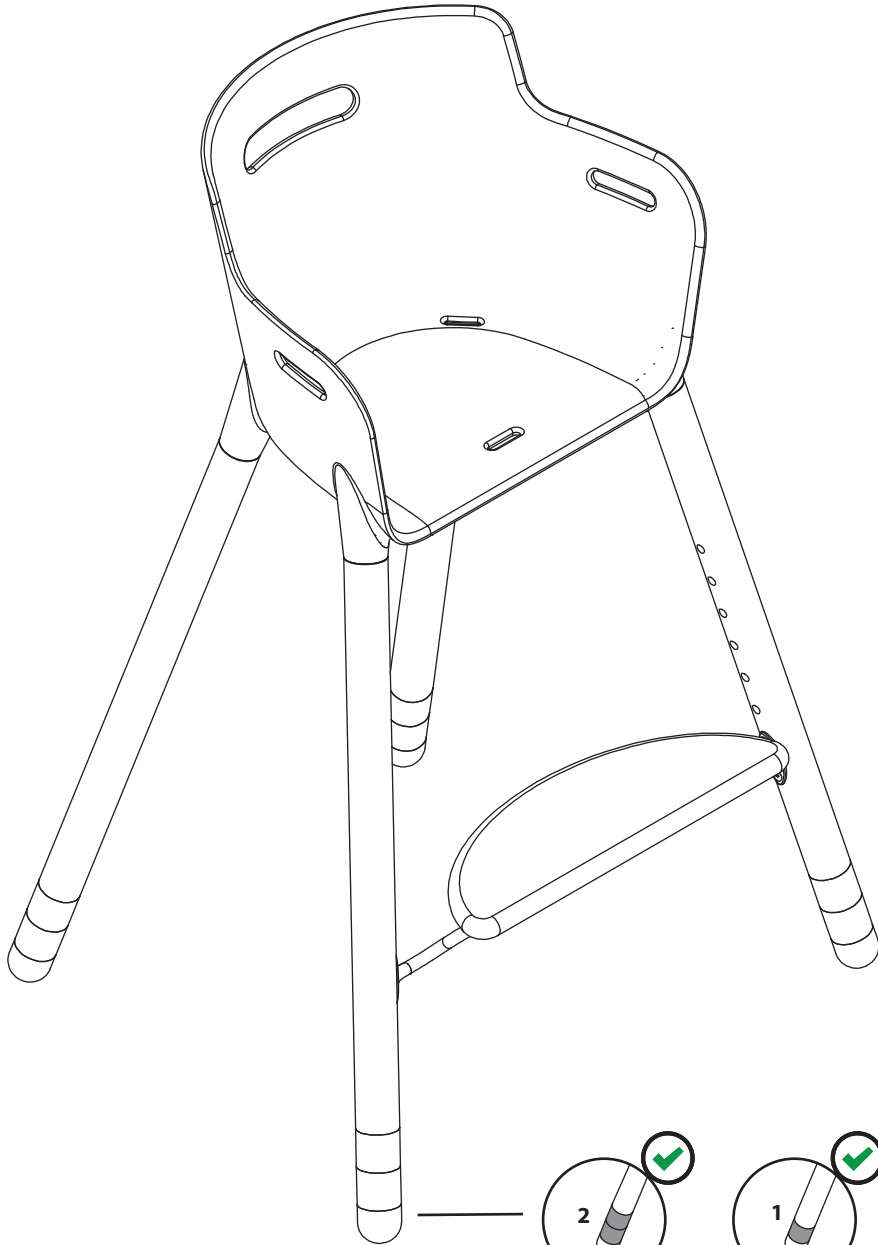


2b



3b





DK

VIGTIGT! LÆS OMHYGGELIGT OG GEM TIL SENERE BRUG. ADVARSEL!

Højstolen overholder den europæiske standard EN 14988:2017 for sikkerhed og holdbarhed.

VIGTIGT:

Brug ikke højstolen, før barnet kan sidde selv.

Brug ikke højstolen, hvis stolen er defekt.

Lad aldrig barnet være uden opsyn.

Brug altid sikkerhedsselen.

Risiko for faldulykker: Sørg for, at dit barn ikke kravler på produktet.

Brug ikke produktet, medmindre alle dele er korrekt monteret og indstillet.

Vær opmærksom på risikoen ved åben ild og andre stærke varmekilder i nærheden af produktet.

Vær opmærksom på risikoen for, at stolen tipper, når dit barn kan skubbe med fødderne mod et bord eller andre genstande.

Hvis produktet er placeret under et vindue, kan det bruges som et trin af barnet og få barnet til at falde ud af vinduet

Placer IKKE dette produkt i nærheden af et vindue, hvor snore fra persienner eller gardiner kan udgøre en strangulering fare for barnet.

RÅD OM VELIGEHOJDELSE:

Tør af med en fugtig klud. Evt. større pletter fjernes større pletter fjernes med en fugtig svamp med sæbe. Undgå opløsningsmidler. Skruer og bolte efterspændes med jævne mellemrum.

EN

IMPORTANT! READ CAREFULLY AND KEEP FOR FUTURE REFERENCE. A WARNING

The high chair meets the European EN14988:2017 standard for security and durability.

IMPORTANT:

Do not use the high chair before the child can sit by him/herself.

Never leave the child unattended

Do not use the high chair if the chair is defective.

Always use the restraint system.

Falling hazard: Prevent your child from climbing on the product.

Do not use the product unless all components are correctly fitted and adjusted.

Be aware of the risk of open fire and other sources of strong heat in the vicinity of the product.

Be aware of the risk of tilting when your child can push its feet against a table or any other structure.

If this product is located under a window, it can be used as a step by the child and cause the child to fall out of the window

DO NOT place this product near a window where cords from blinds or curtains may strangle a child.

MAINTENANCE INSTRUCTIONS:

Cleaning with a wet cloth, use a sponge with soap to remove obstinate dirt. Avoid solvents and dilutions. Screws and bolts should from time to time be retightened.

ES

¡IMPORTANTE! LEER DETENIDAMENTE Y MANTENERLAS PARA FUTURAS CONSULTAS. ADVERTENCIA

La silla alta cumple con la norma europea EN14988:2017 para seguridad y durabilidad.

IMPORTANTE:

No use la silla alta antes de que el niño pueda sentarse solo. No use la silla alta a menos que la silla esté bien armada y ajustada.

No use la silla alta si tiene fallas.

No dejar nunca al niño desatendido.

Utilice siempre el sistema de sujeción.

Riesgo de caída: Evite que el niño trepe por el producto.

Utilice el producto únicamente cuando todos sus componentes estén correctamente fijados y ajustados.

Existe un riesgo al situar el producto cerca del fuego o de otras fuentes importantes de calor.

Existe riesgo de vuelco si el niño apoya los pies en una mesa o cualquier otra estructura

Si este objeto se encuentra bajo una ventana, el niño puede utilizarlo como escalón, con lo que puede caer por la ventana.

NO coloque este producto junto a una ventana donde las cuerdas de cortinas o persianas pueda estrangular al niño.

INSTRUCCIONES DE MANTENIMIENTO:

Limpieza con paño húmedo, use una esponja con jabón para remover la suciedad difícil de quitar. Evite solventes y diluciones. Los tornillos y pernos deben reajustarse ocasionalmente.

DE

WICHTIG! BITTE SORGFÄLTIG LESEN UND FÜR SPÄTERES NACHLESEN UNBEDINGT AUFBEWAHREN. WARNUNG

Der Hochstuhl entspricht dem Europäischen EN14988:2017 Standard für Sicherheit und Haltbarkeit.

WICHTIG:

Nutzen Sie den Hochstuhl nicht, bevor das Kind von alleine sitzen kann. Nutzen Sie den Hochstuhl nicht, wenn er defekt ist.

Lassen Sie Ihr Kind nie unbeaufsichtigt.

Immer die Sicherheitsgurte benutzen.

Fallrisiko: Kinder nicht auf das Produkt klettern lassen.

Das Produkt nicht benutzen, wenn nicht alle Teile ordnungsgemäß montiert und justiert sind.

Darauf achten, dass das Produkt nicht in der Nähe von offenem Feuer und anderen Hitzequellen aufgestellt wird.

Es besteht das Risiko, dass das Produkt umkippen könnte, wenn das Kind die Füße gegen einen Tisch oder einen anderen Gegenstand drückt.

Sofern dieses Produkt unter einem Fenster platziert wird, kann es von dem Kind als eine Stufe benötigt werden und verursachen, dass das Kind aus dem Fenster fällt.

Platzieren Sie dieses Produkt bitte nicht in der Nähe von einem Fenster wo Leine oder Stricke von Jalousien oder Gardinen das Kind erwürgen kann

Platzieren Sie dieses Produkt bitte nicht in der Nähe von einem Fenster wo Leine oder Stricke von Jalousien oder Gardinen das Kind erwürgen kann

Platzieren Sie dieses Produkt bitte nicht in der Nähe von einem Fenster wo Leine oder Stricke von Jalousien oder Gardinen das Kind erwürgen kann

Platzieren Sie dieses Produkt bitte nicht in der Nähe von einem Fenster wo Leine oder Stricke von Jalousien oder Gardinen das Kind erwürgen kann

WARTUNGSANLEITUNG:

Mit einem feuchten Lappen säubern, nutzen Sie einen mit Seife getränkten Schwamm für hartnäckigere Verschmutzungen. Nutzen Sie keine Lösungsmittel oder Verdüner.

Schrauben und Bolzen sollten gelegentlich neu festgezogen werden.

Schrauben und Bolzen sollten gelegentlich neu festgezogen werden.

NL

BELANGRIJK! LEES Z ORGVULDIG EN BEWAAR VOOR LATERE RAADPLEGING WAARSCHUWING

Deze kinderstoel voldoet aan de Europese EN 14988:2017 - norm voor veiligheid en degelijkheid.

BELANGRIJK:

De kinderstoel niet gebruiken als uw kind nog niet zelfstandig rechtop kan zitten.

Nooit uw kind zonder toezicht laten.

Altijd het veiligheidstuigje gebruiken .

Valgevaar: voorkom het klimmen op het product .

Het product alleen gebruiken als alle onderdelen op de juiste manier zijn bevestigd en afgesteld.

Pas op voor open vuur of andere hittebronnen in de nabijheid van dit product. Wees je bewust van het risico dat het product kan kantelen wanneer je kind zich met zijn voeten afzet tegen een tafel of een ander voorwerp.

Als dit product onder een raam staat, kan het door een kind gebruikt worden als een trapje, waardoor het kind uit het raam kan vallen.

Plaats dit product NIET bij een raam, waar kinderen kunnen verstikken in de koorden van jaloezieën of gordijnen.

Plaats dit product NIET bij een raam, waar kinderen kunnen verstikken in de koorden van jaloezieën of gordijnen.

ONDERHOUDSINSTRUCTIES:

Schoonmaken met een vochtige doek, gebruik een spons met zeep voor het verwijderen van hardnekkig vuil. Vermijd oplosings- en verdunningsmiddelen.

Schroeven en bouten regelmatig aandraaien.

Schroeven en bouten regelmatig aandraaien.

FR

IMPORTANT! À LIRE ATTENTIVEMENT ET À CONSERVER POUR RÉFÉRENCE ULTERIEURE. AVERTISSEMENT

La chaise haute satisfait à la norme européenne EN14988:2017 pour la sécurité et la résistance.

IMPORTANT:

N'utilisez pas la chaise haute avant que l'enfant ne puisse s'asseoir de lui-même.

N'utilisez pas la chaise haute si elle est défectueuse.

Ne jamais laisser un enfant sans surveillance.

Toujours utiliser le harnais.

Risque de chute: empêcher l'enfant de grimper sur le produit.

Ne pas utiliser le produit tant que tous les éléments ne sont pas correctement ajustés et réglés.

Ne pas placer le produit à proximité d'une cheminée ou de toute source de chaleur importante pour éviter les risques de brûlure.

Risque de basculement si l'enfant a la possibilité d'appuyer ses pieds contre une table ou tout autre élément

Si ce produit est situé sous une fenêtre, il peut être utilisé comme une marche et causer la chute de l'enfant par la fenêtre.

NE PAS PLACER ce produit près d'une fenêtre car les cordons des stores ou rideaux pourraient causer l'étranglement de l'enfant.

Si ce produit est situé sous une fenêtre, il peut être utilisé comme une marche et causer la chute de l'enfant par la fenêtre.

NE PAS PLACER ce produit près d'une fenêtre car les cordons des stores ou rideaux pourraient causer l'étranglement de l'enfant.

INSTRUCTIONS D'ENTRETIEN:

Nettoyage avec un tissu humide, utilisez une éponge avec du savon pour enlever la poussière obstinée. Évitez les solvants et les dilutions.

Les vis et les boulons doivent être resserrés de temps en temps.

Les vis et les boulons doivent être resserrés de temps en temps.

IT

IMPORTANTE: LEGGERE ATTENTAMENTE E CONSERVARE PER FUTURO RIFERIMENTO. ATTENZIONE

Il seggiolone è conforme allo standard europeo EN14988:2017 per la sicurezza e la durata nel tempo.

IMPORTANTE:

Non utilizzare il seggiolone prima che il bambino può sedere da solo / sola. Non utilizzare il seggiolone se la sedia è difettosa.

Non lasciare mai il bambino incustodito.

Utilizzare sempre il sistema di ritenuta.

Pericolo di caduta : non lasciare che il bambino si arrampichi sul prodotto. Non utilizzare il prodotto a meno che tutti i componenti non siano correttamente agganciati e regolati.

Prestare attenzione al rischio generato da fiamme libere e altre fonti di forte calore nelle vicinanze del prodotto.

Prestare attenzione al rischio di ribaltamento del prodotto nel caso in cui il bambino si spinga con i piedi contro il tavolo o qualsiasi altra struttura.

Se questo prodotto viene collocato sotto una finestra, i bambini potrebbero utilizzarlo come sgabello e precipitare dalla finestra.

NON collocare il prodotto nei pressi di una finestra, dove le corde di tende o persiane potrebbero provocare lo strangolamento di un bambino.

LA MANUTENZIONE:

Pulire con un panno umido, usare una spugna con sapone per rimuovere lo sporco ostinato. Evitare solventi e diluizioni. Viti e bulloni devono di volta in volta essere riavvitati.

GR

ΣΗΜΑΝΤΙΚΟ! ΔΙΑΒΑΤΕ ΠΡΟΣΕΚΤΙΚΑ ΤΙΣ ΟΔΗΓΙΕΣ ΚΑΙ ΦΥΛΑΞΤΕ ΤΕΣ ΓΙΑΤΙ ΜΠΟΡΕΙ ΝΑ ΤΙΣ ΧΡΕΙΑΣΤΕΙΤΕ ΣΤΟ ΜΕΛΛΟΝ.

Το κάθισμα πληροί το ευρωπαϊκό πρότυπο EN14988:2017 σε σχέση με την ασφάλεια και την ανθεκτικότητα.

ΣΗΜΑΝΤΙΚΗ ΣΗΜΕΙΩΣΗ:

Μην χρησιμοποιείτε το κάθισμα προτού το παιδί μπορεί να καθίσει από μόνο του.

Ποτέ μην αφήνετε το παιδί χωρίς επίβλεψη.

Μην χρησιμοποιείτε το κάθισμα αν είναι ελαττωματικό.

Να χρησιμοποιείτε πάντα το σύστημα συγκράτησης.

Κίνδυνος πτώσης: Αποτρέψτε το παιδί σας από το να σκαφαλώνει πάνω στο προϊόν.

Μη χρησιμοποιείτε το προϊόν αν όλα τα εξαρτήματα δεν είναι σωστά τοποθετημένα και ρυθμισμένα.

Να έχετε επίγνωση για ηχόν κίνδυνο γυμνής φωτιάς και άλλες πηγές ισχυρής θερμότητας στην περιοχή του προϊόντος.

Να έχετε επίγνωση για τον κίνδυνο ανατροπής όταν το παιδί σας μπορεί να πέσει τα πόδια του σε ένα τραπέζι ή οποιαδήποτε άλλη δομή.

Εάν αυτό το προϊόν βρίσκεται κάτω από ένα παράθυρο, μπορεί να χρησιμοποιηθεί ως σκαλοπάτι από το παιδί και να το προκαλέσει να πέσει έξω από το παράθυρο.

ΜΗΝ τοποθετείτε αυτό το προϊόν κοντά σε παράθυρο όπου τα κορδόνια από περσίδες ή κουρτίνες μπορεί να πνιξουν ένα παιδί.

ΟΔΗΓΙΕΣ ΣΥΝΤΗΡΗΣΗΣ:

Καθαρίζετε το προϊόν με ένα υγρό πανί και χρησιμοποιήστε ένα σφουγγάρι με σαπούνι για να απομακρύνετε την επιμόνη βρωμιά. Αποφύγετε τη χρήση διαλυτικών και διαλυμάτων. Οι βίδες και τα μπουλόνια θα πρέπει να ελασσιφώνονται ανά διαστήματα.

PT

IMPORTANTE! LEIA CUIDADOSAMENTE E GUARDE PARA REFERÊNCIA FUTURA. ATENÇÃO

A cadeira alta vai de encontro à norma europeia EN14988:2017 quanto à segurança e durabilidade.

IMPORTANTE:

Não use a cadeira alta antes da criança se conseguir sentar sozinha. Não use a cadeira alta a não ser que esteja montada e ajustada correctamente.

Nunca deixar a criança sem vigilância.

Não use a cadeira alta se esta estiver danificada.

Use sempre o sistema de segurança.

Perigo de queda: Não permita que a criança suba sozinha.

Utilize o produto somente com todos os componentes correctamente colocados e ajustados.

Esteja ciente do risco de lume sem protecção e de outras fontes de calor intenso na proximidade do produto.

Esteja atento ao risco de queda quando a criança empurra os pés contra a mesa ou outra estrutura

Se este produto estiver localizado por baixo de uma janela, este pode servir de degrau para a criança subir podendo, assim, cair fora da janela.

NÃO coloque este produto perto de uma janela, onde as fitas dos estores ou cortinas possam estrangular uma criança.

INSTRUÇÕES DE MANUTENÇÃO:

Limpe com um pano molhado. Use uma esponja com detergente para remover as manchas mais difíceis. Evite solventes e diluentes. Os parafusos e cavilhas deverão ser apertados de tempos a tempos.

FI

TÄRKEÄÄ! LUE HUOLELLISESTI JA SÄILYTÄ VASTAISUUDEN VARALLE. VAROITUS

Korkea lastentuoli täyttää turvallisuuden ja kestävyuden kannalta eurooppalaisen EN14988:2017-standardin.

TÄRKEÄÄ:

Älä käytä korkeaa lastentuolia ennen kuin lapsi osaa istua. Älä käytä korkeaa lastentuolia ellei se ole oikein asennettu ja säädetty.

Älä jätä lasta ilman valvontaa.

Älä käytä korkeaa lastentuolia, jos tuoli on viallinen.

Käytä aina tuolissa olevaa turvavyötä.

Putoamisvaara: Pidä huolta, ettei lapsi yritä kiivetä tuoliin.

Tuolia saa käyttää vain asianmukaisesti koottuna.

Huomioi riskit, joita liittyy tuolin sijoittamiseen avotulen tai muiden voimakkaiden lämmönlähteiden läheisyyteen.

Kaatumisvaara: Tuoli saattaa kaatua, jos lapsi ylettyy työntämään jalkansa pöytää tai vastaavaa kiinteää esinettä vasten.

Jos tämä tuote sijoitetaan ikkunan alle, lapsi voi käyttää sitä askelmana, ja tästä voi seurata se, että lapsi putoaa ikkunasta.

ÄLÄ aseta tätä tuotetta lähelle ikkunaa, jossa lapsi voi kuristua kaihtimen tai verhojen naruihin.

HOITO-OHJEET:

Puhdistetaan kostealla kankaalla, lian poistamiseen voidaan käyttää sientä ja saippuaa.

Vältä liuotainaineita ja laimennoksia. Ruuvit ja pultit tulee kiristää säännöllisin väliajoin.

SE

VIKTIGT! LÄS NOGGRANT OCH SPARA FÖR FRAMTIDA BRUK. VARNING

Barnstolen efterlever europeisk standard för säkerhetskrav och hållbarhet för höga barnstolar, SS-EN 14988:2017.

VIKTIGT:

Använd inte stolen innan barnet kan sitta själv.

Lämna aldrig barnet utan uppsikt.

Använd alltid fästremmarna.

Använd inte stolen om defekter upptäckts.

Fallrisk: Hindra ditt barn från att klatträ på produkten.

Använd inte produkten om inte alla delar är korrekt monterade och justerade.

Var uppmärksam på risken om öppen eld eller andra heta värmekällor finns i närheten av produkten.

Var uppmärksam på risken för –att produkten kan välta om ditt barn trycker fötterna mot ett bord eller något annat föremål.

Om den här produkten är placerad under ett fönster kan ett barn använda den som en trappstege och göra att barnet trillar ut genom fönstret.

Placera INTE den här produkten nära ett fönster där snoddar från persienner eller gardiner kan strypa ett barn.

SKÖTSELRÅD:

Torka av med fuktig trasa. Större fläckar kan avlägsnas med svamp fuktad med såpa. Använd inte lösningsmedel. Skruvar och muttrar efterdras regelbundet.

PL

WAŻNE! PRZECZYTAJ UWAŻNIE I ZACHOWAJ NA PRZYSZŁOŚĆ JAKO ODNIESIENIE. OSTRZEŻENIE

Krzesełko jest zgodne z europejską normą EN14988:2017 w zakresie bezpieczeństwa i trwałości. **WAŻNE:** Nie używać krzesełka, jeśli dziecko nie potrafi jeszcze siedzieć samo.

Nie używać krzesełka, jeśli nie jest odpowiednio zmontowane i dopasowane.

Nie używać krzesełka, jeśli jest uszkodzone.

Nigdy nie pozostawiaj dziecka bez opieki.

Zawsze stosuj system ograniczający.

Zagrożenie upadkiem: Nie dopuść, aby dziecko wspinało się na produkt.

Nie używaj produktu, jeżeli wszystkie elementy nie są prawidłowo zamontowane i wyregulowane.

Miej świadomość ryzyka przewrócenia, jeżeli dziecko potrafi odepchnąć się stopami od stołu lub jakiegokolwiek innej konstrukcji.

Miej świadomość ryzyka przewrócenia, jeżeli dziecko potrafi odepchnąć się stopami od stołu lub jakiegokolwiek innej konstrukcji.itp.

Produkt umieszczony pod oknem może zostać użyty przez dziecko jako stopień i spowodować wypadnięcie dziecka z okna.

NIE umieszczać produktu w pobliżu okna gdyż sznurki żaluzji lub zasłon mogą zacisnąć się na szyi dziecka i je udusić.

INSTRUKCJE KONSERWACJI: Czyścić przy pomocy wilgotnej ściereczki, gąbki z mydłem.

Nie stosować rozpuszczalników i rozcieńczalników. Co jakiś czas należy dokręcać śruby i wkręty.